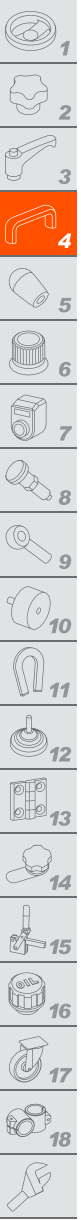


# GN 328.5 | Maniglie a ponte

Acciaio INOX AISI 316



## MATERIALE

Acciaio INOX AISI 316, finitura mat da sabbatura.

## ESECUZIONI STANDARD

- **GN 328.5-A:** montaggio posteriore, fori ciechi filettati.
- **GN 328.5-B:** montaggio frontale, fori passanti per viti a testa cilindrica con cava esagonale.

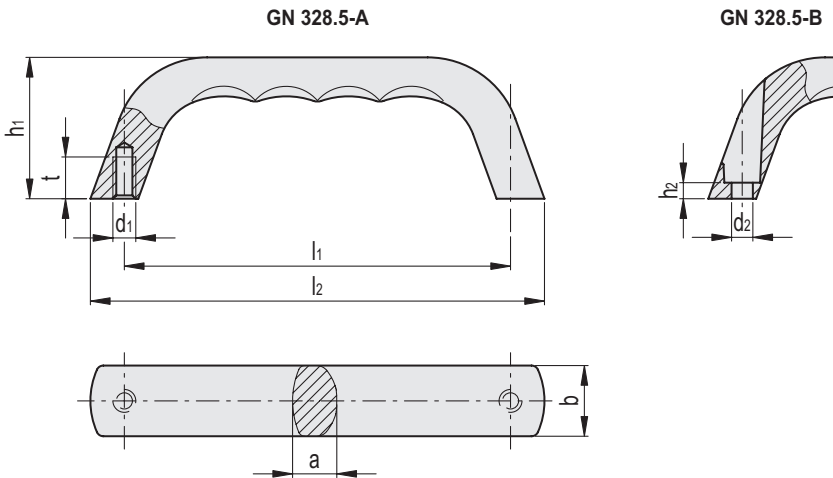
## CARATTERISTICHE E APPLICAZIONI

Le maniglie a ponte GN 328.5 sono caratterizzate da un'elevata stabilità e design ergonomico.

Gli incavi per le dita sul lato inferiore dell'impugnatura offrono una presa particolarmente confortevole.

## ESECUZIONI SPECIALI A RICHIESTA

Finiture diverse.



### GN 328.5-A

Codice	Descrizione	l1±0.25	l2	d1	b	a	h1	t	⚖
GN.25901	GN 328.5-120-A-GS	120	141.2	M6	22	14	44	13	318
GN.25911	GN 328.5-140-A-GS	140	166.5	M8	28	18	55	17	601

### GN 328.5-B

Codice	Descrizione	l1±0.25	l2	d2	b	a	h1	h2	⚖
GN.25906	GN 328.5-120-B-GS	120	141.2	6.5	22	14	44	5	293
GN.25916	GN 328.5-140-B-GS	140	166.5	8.5	28	18	55	6	523

Maniglie